

Wartungsbuch für Regenwasserfilter- /Behandlungsanlagen

Objektanschrift

Name: _____

Straße: _____

Ort: _____

Verantwortliche Person für die Wartung

Vorname: _____

Zuname: _____

Position: _____

Telefonnummer: _____

Beschreibung des Filtersystems

Filterdurchmesser:

Menge ENREGIS/Biocalith-K:

Granulat Einfüllhöhe:

Berechnete Filterstandzeit:

Jahr und Monat des Einbaus:

Vorraussichtlicher Granulatwechsel:

Wartungsnachweis für das Jahr

Dieses Blatt bitte für die benötigte Anzahl der Jahre (siehe Filterstandzeit) kopieren.

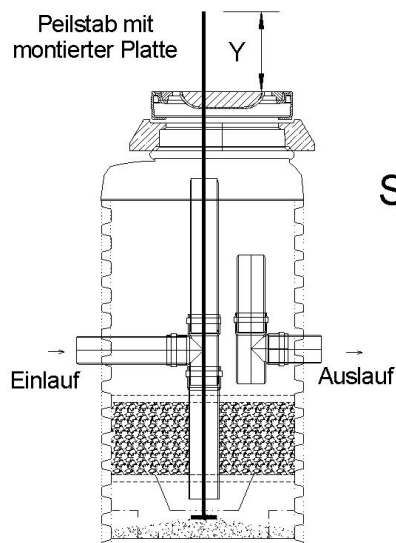
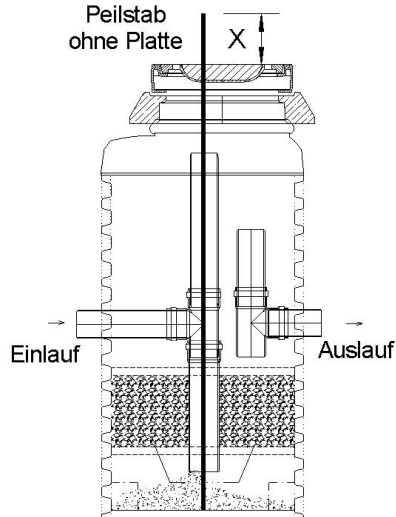
Die Inspektionsintervalle können je nach Standort variieren. Standardmäßig sind eine Sichtkontrolle pro Quartal und 1-2 Reinigungen pro Jahr vorgesehen. Je nach Schmutzanfall können die Intervalle nach den ersten Sichtkontrollen angepasst werden.

Einmal jährlich muss eine Funktionskontrolle bei Niederschlag durchgeführt werden. Hierzu ist bei einem leichten bis mittleren Regenereignis die Schachtabdeckung zu entfernen und eine Sichtkontrolle durchzuführen. Der Ablauf sollte innerhalb des Rohrsystems stattfinden. Ein Einstau bis zu den Überläufen sollte nicht gegeben sein. Ein Anspringen der Überläufe weist auf eine nicht ordnungsgemäße Funktion des Filters hin. Kontaktieren Sie in diesem Fall bitte unsere Technische Abteilung unter der unten angegebenen Rufnummer.

Art der Wartungsarbeit	Datum	Ausführender	Säuberung durchgeführt	
			Ja	Nein
Sichtkontrolle durchgeführt am:				
Schmutzschicht gemessen am:				
Oelschicht gemessen am:				
Bei durchgeführter/veranlasster Säuberung, Art der Arbeiten aufführen und ggfs. Ausführendes Unternehmen benennen:				
Sichtkontrolle durchgeführt am:				
Schmutzschicht gemessen am:				
Oelschicht gemessen am:				
Bei durchgeführter/veranlasster Säuberung, Art der Arbeiten aufführen und ggfs. Ausführendes Unternehmen benennen:				
Sichtkontrolle durchgeführt am:				
Schmutzschicht gemessen am:				
Oelschicht gemessen am:				
Bei durchgeführter/veranlasster Säuberung, Art der Arbeiten aufführen und ggfs. Ausführendes Unternehmen benennen:				
Sichtkontrolle durchgeführt am:				
Schmutzschicht gemessen am:				
Oelschicht gemessen am:				
Bei durchgeführter/veranlasster Säuberung, Art der Arbeiten aufführen und ggfs. Ausführendes Unternehmen benennen:				

Anleitung zu Inspektionsarbeiten

Schlammsschicht-Messung



Schmutzschicht:
 $Y-X = \text{Höhe}$

Muster für Wartungsnachweis

Art der Wartungsarbeit	Datum	Ausführender	Säuberung durchgeführt	
			Ja	Nein
Sichtkontrolle durchgeführt am:	27.3.'94	Schmidt	X	
Schmutzschicht gemessen am:	27.3.'94	"	X	
Oelschicht gemessen am:	27.3.'94	"	X	
Bei durchgeführter/veranlasster Säuberung, Art der Arbeiten aufführen und ggfs. Ausführendes Unternehmen benennen:	Öl abgesaugt. Schlammfang entleert.			

ENREGIS GmbH
 Lockweg 83 • 59846 Sundern
 Tel. +49 2933 98368-0
 Fax +49 2933 98368-16